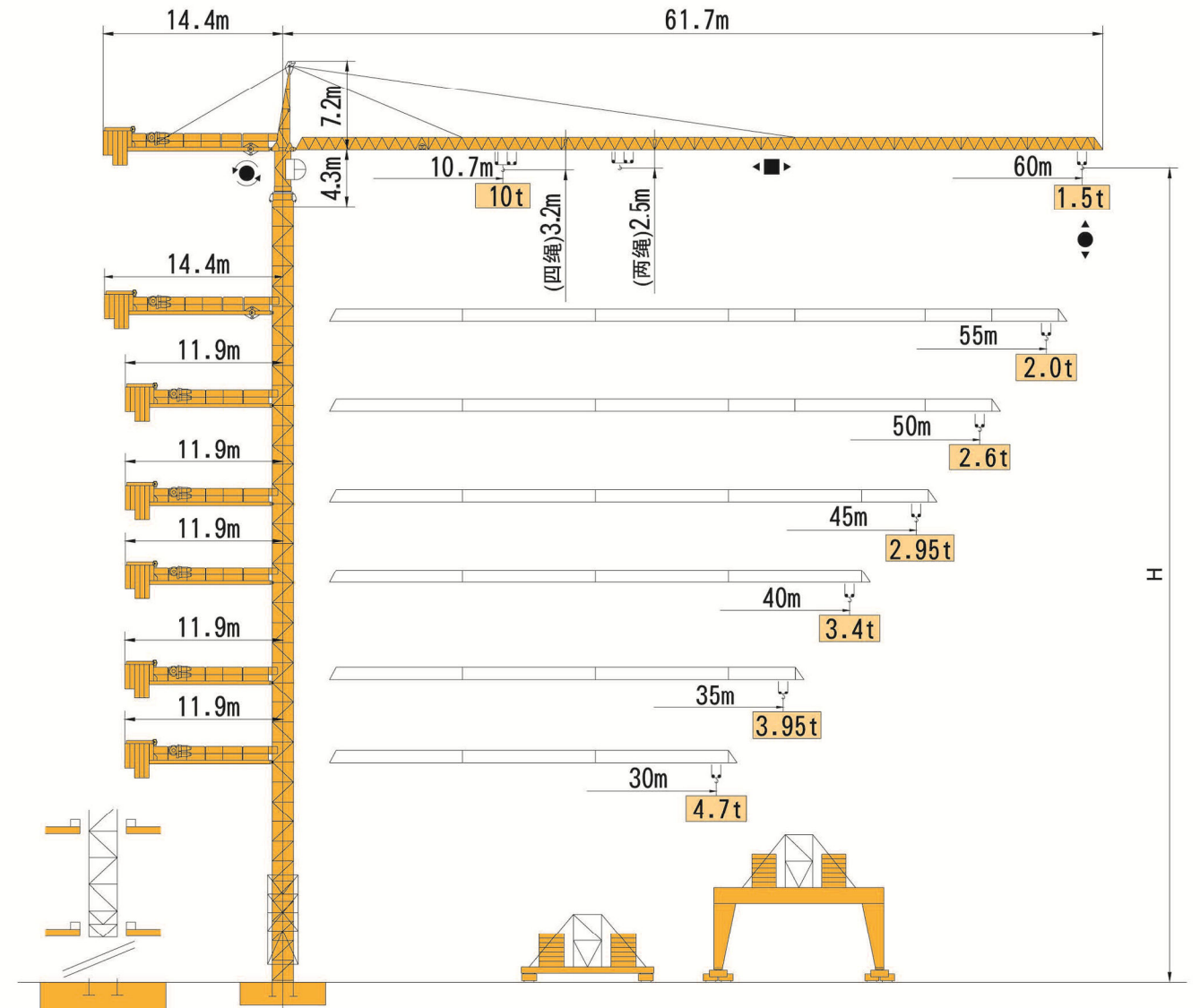


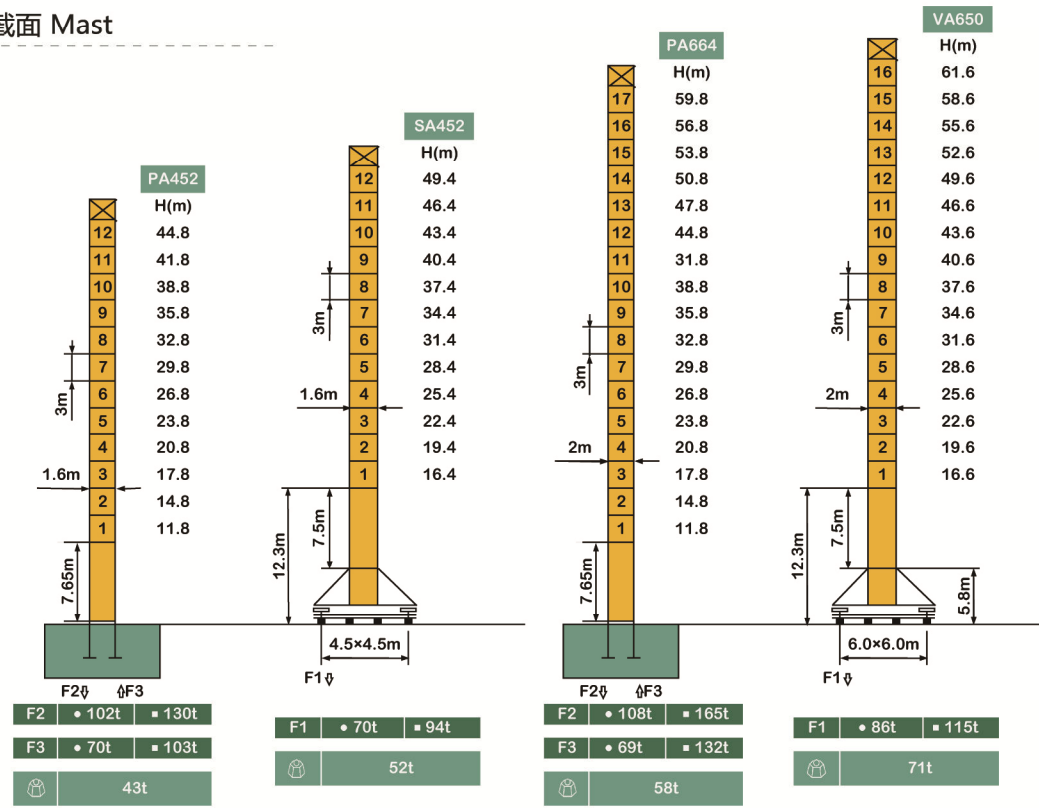
机构性能 Mechanisms

机构特性 Mechanisms specification												
起升 Hoisting	45JLF25	m/min	0-36	0-72	0-108	0-21	0-42	0-54	600m	45	可选择 Optionsl winch	
		t	5	2,5	1,25	10	5	2,5				
	55RCS25	m/min	0-40		0-80	0-20		0-40	486m	51,5		
		t	5		2,5	10		5				
	75LVF25	m/min	0-60	0-120	0-180	0-30	0-60	0-90	600* > 600	75		
		t	5	2,5	1,25	10	5	2,5				
变幅 Trolleying	95JXL	m/min	0 - 55						4	可选择 Optionsl winch		
回转 Slewing	RCV95	r/min	0 - 0,64						95Nm x 2			
行走 Travelling	4TRVF	m/min	0-30						4 x 4			
电源 Power Supply			380V 50Hz / 440V 60Hz									
KVA 供电容量 Necessary Electric Power			45LVF: 75kVA									
采用其它形式起升机构 Other Form Hoisting			75LVF: 105kVA 70RCS: 80kVA									

※在这种情况下要同制造商协商 Consult us



塔身截面 Mast



F 反力 Reactions

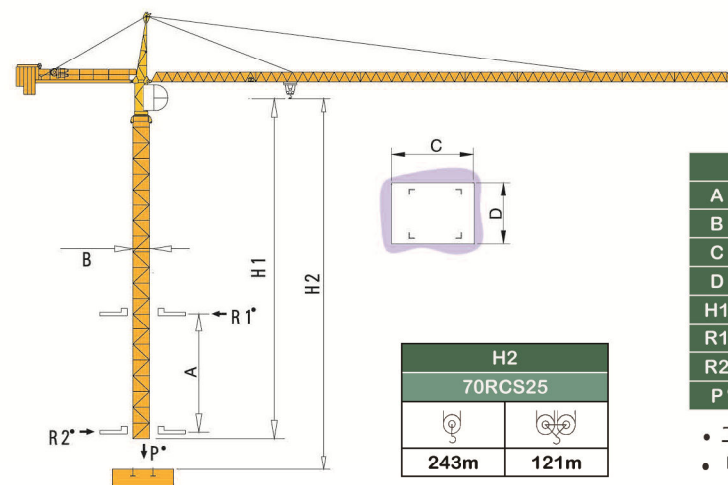
- 工作状态 In service
- 非工作状态 Out of service

自重 Self-load

不带载荷及配重, 最大臂长及标准高度时的自重。

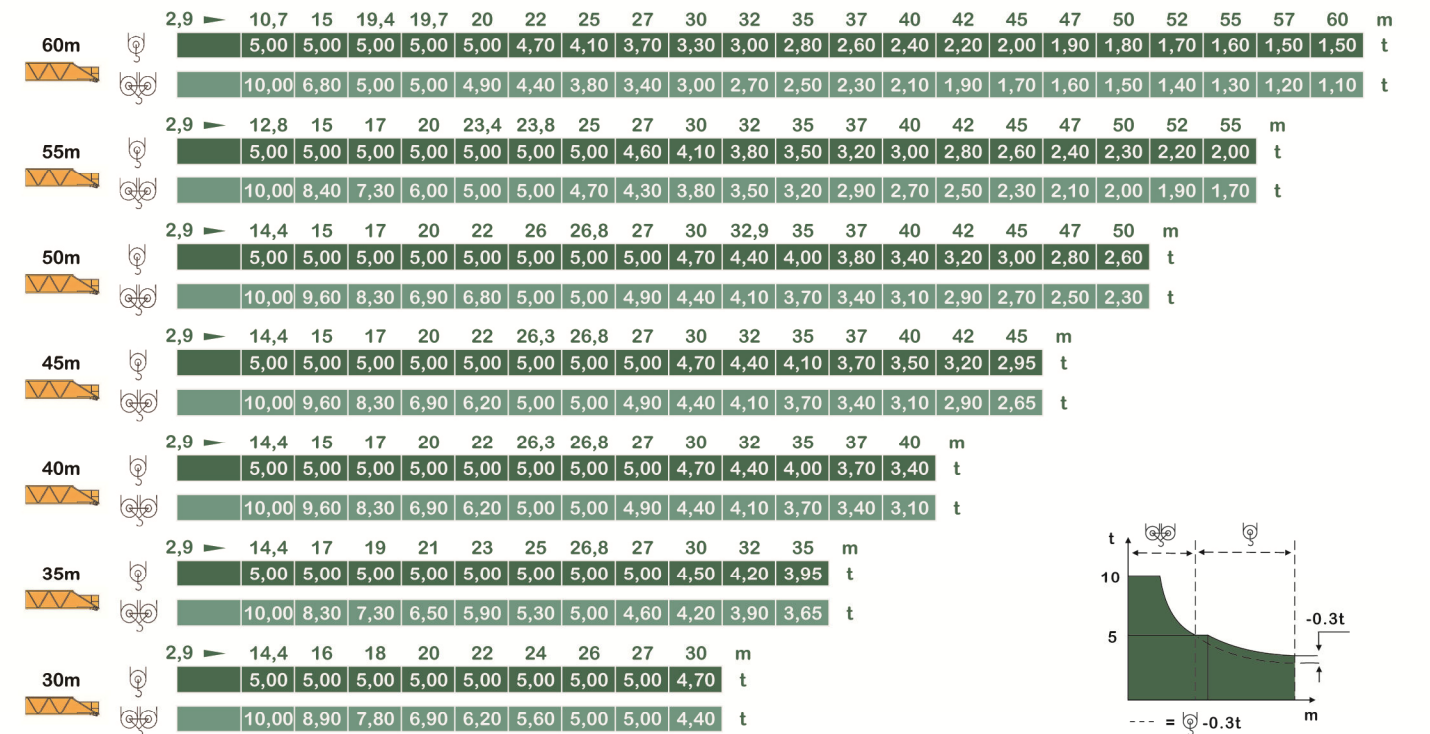
Without load and counter-weight with longest jib and standard height

内爬塔机 Climbing Crane



- 工作状态无系数
- No parameter in working service

载荷特性 Load Diagrams



塔机配重表 Counter-weight

	L=11.9m	L=14.4m
60m		15,5t
55m		14,8t
50m	16,1t	
45m	14,8t	
40m	13,6t	
35m	10,5t	
30m	9,3t	